

## IPC-HDBW5442EP-ZE

### 4MP Pro AI IR Vari-focal Dome Network Kamera

#### Genel Özellikler



- 1 / 1.8 "4 Megapiksel progresif tarama CMOS
- H.265 ve H.264 üçlü akış kodlaması
- 25/30 fps@2688 × 1520, 50/60 fps@1080P(1920 × 1080)
- WDR (140 dB), Gündüz/Gece (ICR), 3D DNR, AWB, AGC, BLC
- Çoklu network izleme: Web görüntüleyici, CMS (DSS / PSS) ve DMSS
- 2,7 mm - 12,0 mm motorize lens
- 1/1 Alarm girişi / çıkışı, 1/1 ses girişi / çıkışı
- Maks. IR LED'leri Uzunluk 40 m
- Mikro SD bellek, IP67, IK10



Proje Ürünü

#### Teknik Özellikler

Model	Dahua IPC-HDBW5442EP-ZE Teknik Özellikleri
<b>Kamera</b>	
Görüntü Sensörü	1 / 1.8 "4 Megapiksel progresif tarama CMOS
Efektif Piksel	2688 (H) × 1520 (V)
RAM / ROM	1 GB/128 MB
Tarama Sistemi	Progresif
Elektronik Shutter Hızı	Otomatik / Manuel, 1/3 ~ 1 / 100000s
Min. Aydınlatma	0.003 Lux@F1.8
IR Mesafesi	40 m'ye (131 ft) kadar mesafe
IR Açma / Kapama Kontrolü	Otomatik / Manuel
IR LED	3
<b>Lens</b>	
Lens Tipi	Motorize vari-focal
Montaj Tipi	Board-in
Odak Uzaklığı	2,7 mm - 12,0 mm
Maks. Aralık	F1.8

## IPC-HDBW5442EP-ZE

### 4MP Pro AI IR Vari-focal Dome Network Kamera

Görüş Açısı	H: 114 ° -47 ° , V: 62 ° -26 °
Diyafram Tipi	Oto
Yakın Odak Mesafesi	1,2 m (3,94 ft)
<b>Pan/Tilt/Döndürme</b>	
Pan/Tilt/Döndürme	Pan: 0° ~ 535°; Tilt: 0° ~ 65; Döndürme: 0° ~ 355°
<b>Yapay Zeka</b>	
Yüz Tanıma	Yüz görüntüsü yakalamayı destekleme
Yüz Özellikleri	Destek 6 çeşit yüz öznelik çıkarma: Yaş, Cinsiyet, İfade (Neşeli, Sürpriz, Normal, Öfke, Üzgün, Tikinti, Karışık, Korkmuş), Gözlük, Ağız Maskesi, Bıyık ve Sakal
Çevre Koruması	Tripwire, izinsiz giriş (araç ve insanların tanınması), hızlı hareket etme, loitering algılama, park etme algılama ve insan toplama
Kişi Sayma	Destek Hattı geçişi / Bölge / Kuyruk kişi sayma; Destek 4 bağımsız algılama, 4 alan bağımsız algılama
<b>Genel Zeka</b>	
Olay Tetikleyicisi	Hareket algılama, Video kurcalama, Sahne değiştirme, Ağ bağlantısının kesilmesi, IP adresi çakışması, Yasadışı Erişim, Depolama anormalliği
Genel Zeka	Terk Edilmiş / Eksik Nesne
Sıcaklık Haritası	Mevcut
<b>Video</b>	
Sıkıştırma	H.265, H.264, H.264B, H.264H, MJPEG (alt akış)
Akıllı Codec	Mevcut
Görüntü Akış Kapasitesi	3'lü Akış
Çözünürlük	2688 × 1520/2560 × 1440/2304 × 1296 / 1080P (1920 × 1080) /1,3M (1280 × 960) / 720P (1280 × 720) / D1 (704 × 576/704 × 480) / VGA (640 × 480 ) / CIF (352 × 288/352 × 240)
Frame Oranı	Ana Akış: 2688 × 1520 (1 fps - 25/30 fps) 2560 × 1440 (1 fps - 25/30 fps) 1920 × 1080 (1 kare / sn - 50/60 kare / sn) Alt Akış: D1 (1 fps - 25/30 fps) D1 (1 fps - 50/60 fps) Üçüncü Akış: 1080P (1 fps - 16 fps)
Bit Hızı Kontrolü	CBR / VBR
Bit Oranı	H.264: 32 Kb / s - 8192 Kb / s H.265: 19 Kb / sn - 8192 Kb / sn

## IPC-HDBW5442EP-ZE

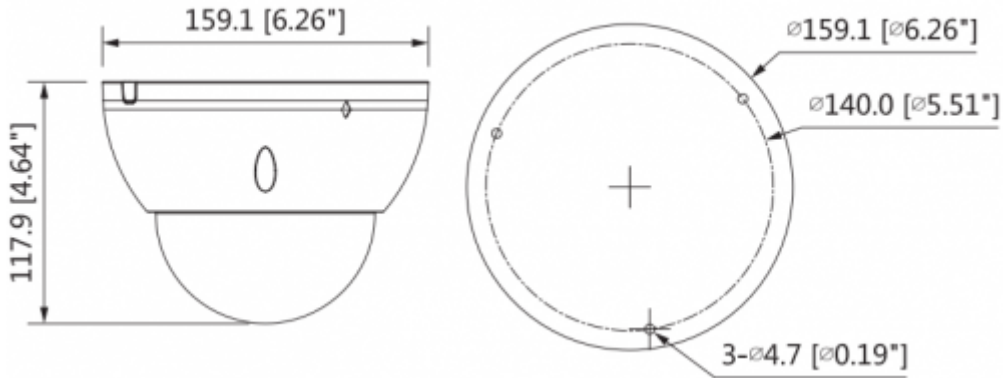
### 4MP Pro AI IR Vari-focal Dome Network Kamera

Gündüz / Gece	Otomatik (UST) / Renkli / S / B
BLC Modu	BLC / HLC / WDR (140 dB)
Beyaz Dengesi	Otomatik / Doğal / Sokak Lambası / Dış Mekan / Manuel
Kazanç Kontrolü	Otomatik / Manuel
Parazit Azaltma	3D DNR
Hareket Algılama	Kapalı / Açık (4 Bölge, Dikdörtgen)
ROI	Kapalı / Açık (4 Bölge)
Elektronik Görüntü Sabitleme (EIS)	Mevcut
Akıllı IR	Mevcut
Ultra Defog (Anti Sis)	Mevcut
Flip	0°/90°/180°/270°
Mirror	Kapalı / Açık
Özel Alan Maskeleymesi	Kapalı / Açık (4 Alan, Dikdörtgen)
<b>Ses</b>	
Sıkıştırma	G.711a, G.711Mu, AAC, G.726, G.723
<b>Network</b>	
Ethernet	RJ-45 (10/100 Temel-T)
Protokoller	IPv4; IPv6; HTTP; HTTPS; TCP; UDP; ARP; RTP; RTSP; RTCP; RTMP; SMTP, FTP, SFTP; DHCP; DNS; DDNS; QoS; UPnP; NTP; Çoklu Yayın; ICMP; IGMP; NFS; PPPoE; 802.1 x; SNMP
ONVIF	ONVIF ( Profil S / Profil G / Profil T ) , CGI, Milstone, Genetec, P2P
Akış Metodu	Tekli / Çoklu
Maks. Kullanıcı Girişi	20 Kullanıcı
Kenar Depolama Alanı	NAS; FTP, SFTP Mikro SD kart 256 GB
Web Görüntüleyici	IE (IE8'den yeni sürümler), Chrome, Firefox, Safari (Safari 12'den daha yeni sürümler)
Yazılım Yönetimi	Akıllı PSS, DSS, DMSS
Akıllı Telefon Desteği	IOS, Android
<b>Sertifikalar</b>	

## IPC-HDBW5442EP-ZE




### 4MP Pro AI IR Vari-focal Dome Network Kamera

Sertifikalar	CE-LVD: EN60950-1 CE-EMC: Elektromanyetik Uyumluluk Direktifi 2014/30 / EU FCC: 47 CFR FCC Bölüm 15, Alt Bölüm B UL / CUL: UL60950-1 CAN / CSA C22.2 No.60950-1-07
<b>Arayüz</b>	
Ses Arayüzü	1/1 kanal Giriş / Çıkış
RS485	-
Alarm	2 kanal Giriş: 5mA 5V DC 1 kanal Çıkışı: 300mA 12V DC
<b>Genel</b>	
Güç Kaynağı	DC 12V ( $\pm\% 30$ ), AC 24V ( $\pm\% 30$ ), PoE (802.3af)
Güç Tüketimi	< 12,4 W
Çalışma Koşulları	-30 ° C ila + 60 ° C (-22 ° F ila + 140 ° F) /% 95'ten az RH
Dayanıklılık Koşulları	-30 ° C ila + 60 ° C (-22 ° F ila + 140 ° F)
Koruma Sertifikası	IP67
Dayanıklılık Sertifikası	IK10
Kasa	Metal
Boyutlar	$\Phi 159,0$ mm $\times$ 117,9 mm
Net Ağırlık	0,95 kg



# IPC-HDBW5442EP-ZE

## 4MP Pro AI IR Vari-focal Dome Network Kamera

In-ceiling Mount	Junction Mount	Pole Mount
PFB201C	PFA138	PFB210W + PFA152-E
		
Ceiling Mount	Wall Mount	
PFA101 + PFB300C	PFA210W	
