

IPC-HF8331FP-E

3MP WDR Box Network Kamera

Genel Özellikler



- 1/2.8" 3Megapiksel progresif tarama STARVIS™ CMOS
- H.265/H.264 üçlü akış kodlama
- 50/60fps@3M(2048x1536)
- WDR(140dB), Day/Night(ICR), 3DNR,AWB,AGC,BLC
- Çoklu network izleme: Web görüntüleyici, CMS (DSS / PSS) ve DMSS
- Otomatik arka odak (ABF)
- Mikro SD bellek, PoE



Proje Ürünü

Teknik Özellikler

Model	Dahua IPC-HF8331FP-E Teknik Özellikleri
Kamera	
Görüntü Sensörü	1/2.8" 3Megapiksel progresif tarama CMOS
Efektif Piksel	2048(H)x1536(V)
RAM/ROM	1024MB/128MB
Tarama Sistemi	Progresif
Min. Aydınlatma	0.002Lux / F1.2 (Renkli, 1 / 3s, 30IRE) 0.02Lux / F1.2 (Renk, 1 / 30s, 30IRE) 0.001Lux / F1.2 (S / B, 1 / 3'ü, 30IRE) 0.01Lux / F1.2 (S / B, 1 / 30s, 30IRE)
S/N Oranı	50dB'den fazla
IR mesafesi	-
IR Açık / Kapalı Kontrol	-
IR LED	-
Lens	
Lens Tipi	-
Montaj Tipi	C / CS
Odak Uzaklığı	-

IPC-HF8331FP-E

3MP WDR Box Network Kamera

Maks. Açıklık	-
Görüş Açısı	-
Optik Zoom	-
Odak Kontrolü	-
Odak Mesafesini Kapatma	-
Pan / Tilt / Döndürme	
Pan / Tilt / Döndürme	-
Akıllı Fonksiyonlar	
Etkinlik Tetikleyici	Hareket algılama, Video kurcalama, Sahne değiştirme, Ağ bağlantı kesme, IP adresi çakışması, Yasadışı Erişim, Depolama anormalliği
IVS	Tripwire, Saldırı, Nesne Terkedilmiş / Eksik
Gelişmiş Akıllı Fonksiyonlar	Yüz Algılama, İnsan Sayma, Isı Haritası
Video	
Sıkıştırma	H.265 / H.264 / H.264B / H.264H / MJPEG (Alt Akış)
Akıllı Codec	H.265 + / H.264 +
Görüntü Akış Kapasitesi	3'lü akış
Çözünürlük	3M (2048×1536) / 1080P (1920 × 1080) / 1.3M (1280×960) / 720P (1280×720) / D1 (704 × 576 / 704×480) / VGA (640×480) / CIF (352 × 288 / 342×240)
Frame Oranı	Ana Aktarım: 3M (1 ~ 50 / 60fps) Alt Akış: D1 (1 ~ 50 / 60fps) Üçüncü Akış: 1080P (1 ~ 50 / 60fps)
Bit Hızı Kontrolü	CBR / VBR
Bit Hızı	H.264: 24 ~ 10240Kbps H.265: 14 ~ 9216Kbps
Gündüz Gece	Otomatik (ICR) / Renkli / S / B
BLC Modu	BLC / HLC / WDR (140dB) / SSA
Beyaz Dengesi	Otomatik / Doğal / Sokak Lambası / Açık / Manuel
Kazanç Kontrolü	Otomatik / Manuel
Parazit Azaltma	3D DNR
Hareket Algılama	Kapalı / Açık (4 Bölge, Dikdörtgen)
ROI	Kapalı / Açık (4 Bölge)

IPC-HF8331FP-E

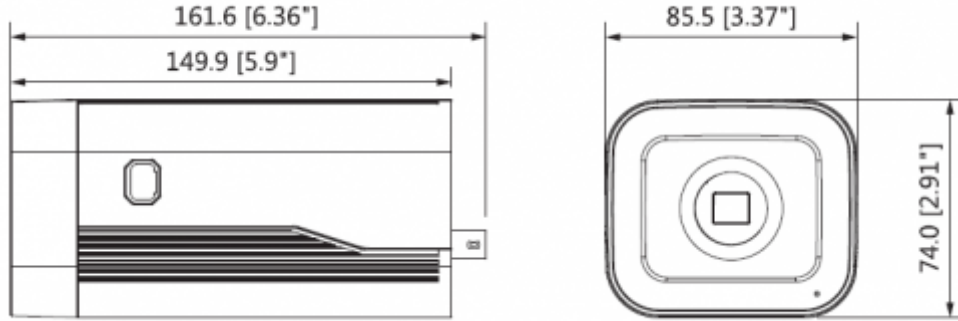
3MP WDR Box Network Kamera

Elektronik Görüntü Sabitleme (EIS)	Mevcut
Akıllı IR	-
Ultra Defog (Anti Sis)	Mevcut
Dijital Zoom	16x
Flip	0°/90°/180°/270°
Mirror	Kapalı / Açık
Özel Alan Maskeleymesi	Kapalı / Açık (4 Alan, Dikdörtgen)
Ses	
Sıkıştırma	G.711a / G.711Mu / AAC / G.726
Network	
Ethernet	RJ-45 (100 / 1000Base-T)
Protokol	HTTP; HTTPS, TCP; ARP, RTSP, RTP, UDP, RTCP, STMP; FTP; DHCP; DNS; DDNS; PPPOE; IPv4 / v6; QoS; UPnP; NTP, Bonjour, IEEE 802.1x, Multicast, ICMP, IGMP, SNMP, TLS
ONVIF	ONVIF Profili S & G, API
Akış Yöntemi	Tek Noktaya Yayın / Çok Noktaya Yayın
Maks. Kullanıcı Erişimi	10 Kullanıcılar / 20 Kullanıcı
Direkt Depolama	NAS Anında kayıt için yerel PC Mirco SD kartı 128GB
Web Görüntüleyici	IE, Chrome, Firefox, Safari
Yazılım Yönetimi	Akıllı PSS, DSS, DMSS
Akıllı Telefon	IOS, Android
Sertifikalar	
Sertifikalar	CE (EN 60950: 2000) UL: UL60950-1 FCC: FCC Bölüm 15 Subpart B
Arayüz	
Video Arayüzü	1 port(BNC,1Vp-p,75Ω)
Ses Arayüzü	2/1 kanal Giriş / Çıkış, 1 Dahili Mikrofon
RS485	1 port
Alarm	2 kanal Girişi: 5mA 5VDC 2 kanal Çıkışı: 1A 30VDC / 0.5A 50VAC

IPC-HF8331FP-E

3MP WDR Box Network Kamera

Güç	
Güç Kaynağı	DC12V, AC24V, PoE (802.3af)
Güç Tüketimi	<6.6W
Güç Çıkışı	165mA 12VDC
Çevre Koşulları	
Çalışma Koşulları	-30 ° C ~ + 60 ° C (-22 ° F ~ 140 ° F) /% 95'den az RH
Dayanıklılık Koşulları	-30 ° C ~ + 60 ° C (-22 ° F ~ 140 ° F) /% 95'den az RH
Koruma Sertifikası	-
Dayanıklılık Sertifikası	-
Kasa	Metal
Boyutlar	161,6 mm × 85,5 mm × 74,0 mm
Net Ağırlık	0,72 kg



Wall Mount	Wall/Ceiling/Plane Mount
PFB121W	PFB110W
